

УДК 621.314

О.К. КОЛЕБАНОВ, С.Р. СЕЛІВЕРСТОВА

Херсонська державна морська академія

## МОДЕЛЮВАННЯ СХЕМИ СУДНОВОЇ ЕЛЕКТРОЕНЕРГЕТИЧНОЇ СИСТЕМИ НА СУДАХ З ЕЛЕКТРОРУХОМ

*На морських судах з системами електроруху, для зниження втрат потужності в суднових електроенергетичних системах при передачі електроенергії від суднової електростанції до гребного електродвигуна можна виключити трансформатори. Застосування трансформаторів в ланцюзі живлення гребного електродвигуна можливо уникнути в разі застосування багаторівневих інверторів. Безтрансформаторні електроенергетичні системи мають один суттєвий недолік. Якщо навантаження на гальванічно не зв'язані трифазні обмотки одного і того ж генератора будуть різними, то напруги на виході обмоток будуть відрізнятися, і система стабілізації не зможе забезпечити стабільність напруги на всіх обмотках генератора. Метою даної роботи є моделювання схеми електроенергетичної системи, в якій використовують головні генератори з однією багатофазною обмоткою на статорі. Дані генератори не створюють взаємні спотворення напруги і забезпечують стабільну напругу на лініях головного розподільного щита. Застосування в судновій електроенергетичній установці кожного головного генератора з однією багатофазною обмоткою на статорі з числом фаз більше трьох, фази якої з'єднані зіркою або трикутником, а також, використання лінії головного розподільного щита з тим же числом фаз, що і обмоток головних синхронних генераторів, дозволяє отримувати дві та більше системи гальванічно розв'язаних багатофазних напруг живлення, необхідних для роботи перетворювача частоти з багаторівневими інверторами. На основі схеми, в якій гребний електродвигун підключений безпосередньо від генераторних агрегатів, розроблена модель безтрансформаторної електроенергетичної системи та проведено комп'ютерне моделювання. В процесі моделювання оцінювалися якість напруги у невідповідальних споживачів і якість струму в обмотках гребних електродвигунів, живлення яких забезпечувалося від перетворювачів частоти на базі дво- та трирівневого автономного інвертора напруги. Показано, що схеми суднових електроенергетичних систем без трансформаторів відрізняються стабільними показниками.*

*Ключові слова: суднові електроенергетичні системи, трансформатор, синхронний генератор, інвертор, гребний електродвигун, обмотки статора, перетворювач частоти, багатофазна обмотка.*

O. K. KOLEBANOV, S. R. SELIVERSTOVA

Kherson State Marine Academy

## MODELING OF A SHIP POWER SYSTEM SCHEME ON ELECTRIC PROPULSION

*On ships with electric propulsion systems, transformers can be eliminated to reduce power losses in the ship's electric power systems when transmitting electricity from the ship's power plant to the propeller motor. The use of transformers in the propulsion motor power supply circuit can be avoided in the case of using multilevel inverters. Transformerless power systems have one major drawback. If the loads on the galvanically unconnected three-phase windings of the same generator are different, then the voltages at the output of the windings will differ, and the stabilization system will not be able to ensure the stability of the voltage on all windings of the generator. The purpose of this work is to simulate a circuit of an electric power system in which main generators are used with one polyphase winding on the stator. These generators do not create mutual voltage distortion and provide a stable voltage on the lines of the main switchboard. The use in a ship power plant of each main generator with one polyphase winding on the stator with more than three phases, the phases of which are connected by a star or delta, as well as the use of a line of the main switchboard with the same number of phases as the windings of the main synchronous generators, makes it possible to obtain two and more systems of galvanically isolated polyphase supply voltages necessary for the operation of the frequency converter with multilevel inverters. On the basis of the scheme, in which the propeller motor is connected directly from the generating sets, a model of a transformerless electric power system has been developed and computer simulation has been carried out. In the process of modeling, the quality of the voltage of irresponsible consumers and the quality of the current in the windings of propulsion electric motors, the power supply of which was provided from frequency converters based on a two- and three-level autonomous voltage inverter, were evaluated. It is shown that the diagrams of ship power systems without transformers are characterized by stable performance.*

*Key words: ship power systems, transformer, synchronous generator, inverter, propeller motor, stator windings, frequency converter, multiphase winding.*

А.К.КОЛЕБАНОВ, С.Р.СЕЛИВЕРСТОВА  
Херсонская государственная морская академия

## МОДЕЛИРОВАНИЕ СХЕМЫ СУДОВОЙ ЭЛЕКТРОЭНЕРГЕТИЧЕСКОЙ СИСТЕМЫ НА СУДАХ С ЭЛЕКТРОДВИЖЕНИЕМ

*На морских судах с системами электродвижения, для снижения потерь мощности в судовых электроэнергетических системах при передаче электроэнергии от судовой электростанции до гребного электродвигателя можно исключить трансформаторы. Применение трансформаторов в цепи питания гребного электродвигателя возможно избежать в случае применения многоуровневых инверторов. Безтрансформаторные электроэнергетические системы имеют один существенный недостаток. Если нагрузки на гальванически не связанные трёхфазные обмотки одного и того же генератора будут разными, то напряжения на выходе обмоток будут отличаться, и система стабилизации не сможет обеспечить стабильность напряжения на всех обмотках генератора. Целью данной работы является моделирование схемы электроэнергетической системы, в которой используют главные генераторы с одной многофазной обмоткой на статоре. Данные генераторы не создают взаимные искажения напряжения и обеспечивают стабильное напряжение на линиях главного распределительного щита. Применение в судовой электроэнергетической установке каждого главного генератора с одной многофазной обмоткой на статоре с числом фаз более трех, фазы которой соединены звездой или треугольником, а также использование линии главного распределительного щита с таким же числом фаз, что и обмоток главных синхронных генераторов, позволяет получать две и более системы гальванически развязанных многофазных напряжений питания, необходимых для работы преобразователя частоты с многоуровневыми инверторами. На основе схемы, в которой гребной электродвигатель подключен непосредственно от генераторных агрегатов, разработана модель безтрансформаторной электроэнергетической системы и проведено компьютерное моделирование. В процессе моделирования оценивались качество напряжения у неотвественных потребителей и качество тока в обмотках гребных электродвигателей, питание которых обеспечивалось от преобразователей частоты на базе двух- и трёхуровневого автономного инвертора напряжения. Показано, что схемы судовых электроэнергетических систем без трансформаторов отличаются стабильными показателями.*

*Ключевые слова: судовые электроэнергетические системы, трансформатор, синхронный генератор, инвертор, гребной электродвигатель, обмотки статора, преобразователь частоты, многофазная обмотка.*

### Постановка проблемы

В даний час системи електроруху знаходять широке застосування в суднобудуванні в провідних зарубіжних суднобудівельних фірмах. Це пов'язано з рядом переваг в порівнянні з традиційними пропульсивними комплексами, серед яких слід відзначити:

- підвищення надійності судової електроенергетичної установки і пропульсивного комплексу;
- поліпшення маневреності судна;
- підвищення коефіцієнта корисної дії електроенергетичної установки в різних режимах;
- зниження експлуатаційних витрат;
- зменшення термінів ремонтних робіт;
- зниження шкідливих викидів в атмосферу;
- можливість раціонального розміщення устаткування на судні.

Проблемою є зниження втрат потужності в електроенергетичній системі при передачі електроенергії від судової електростанції до гребних електродвигунів і стабільність напруги на обмотках генератора.

### Аналіз останніх досліджень і публікацій

На судах, що мають системи електроруху, основними споживачами електроенергії є гребні електричні установки. Решта судових споживачів

електроенергії може мати сумарну потужність значно меншу потужності гребної електричної установки. Для таких суден доцільно будувати електроенергетичну систему (ЕЕС) так, щоб скоротити число перетворень електроенергії при її передачі від генераторів до гребних електродвигунів. Забезпечити електроенергією решту суднових споживачів технічно простіше.

Для зниження втрат потужності в електроенергетичній системі при передачі електроенергії від суднової електростанції до гребних електродвигунів можна виключити трансформатори з ланцюга передачі електроенергії від генераторів до гребного двигуна. Один з варіантів безтрансформаторної суднової ЕЕС розглянутий в [1]. Автори вказують, що параметри ЕЕС можуть бути істотно підвищені за рахунок виключення із структури ЕЕС трансформаторів. В приведеній схемі електроенергія з виходу головного розподільного щита через фільтр поступає на вхід активного випрямляча, з виходу активного випрямляча через другий фільтр поступає на вхід інвертора, і з виходу інвертора подається на гребний електродвигун. Силовий трансформатор в цій схемі ЕЕС виключений. З роботи [1] – безтрансформаторна ЕЕС з головною енергетичною установкою (ГЕУ) володіє наступними перевагами: високий коефіцієнт корисної дії; високий коефіцієнт потужності; зниження маси; економія простору; зменшення вартості ГЕУ. Виключити трансформатори з ланцюга живлення гребного електродвигуна (ГЕД) без зниження якості напруги живлення ГЕД можна також за рахунок вживання у складі суднової електростанції багатofазних генераторів [2].

Обмотки статора розташовані на статорі так, щоб їх однойменні лінійні напруги були зміщені на 30 електричних градусів. Трифазні обмотки не зв'язані гальванічно, і кожна з них підключається до розподільних шин (ГРЩ). Синхронізація генераторів може проводитися по напругах однієї пари трифазних обмоток, оскільки напруги на іншій парі обмоток будуть також синхронізовані, так як їх зсув щодо напруги на обмотках дорівнює 30 електричних градусів і забезпечується конструкцією статорів. З шин ГРЩ трифазні напруги, зміщені на 30 електричних градусів, поступають на вхід випрямлячів, і на виході випрямлячів виробляється 12-пульсна випрямлена напруга. Випрямлена напруга поступає на входи інвертора, які виробляють змінну напругу для управління гребними асинхронними двигунами. В порівнянні з ЕЕС в цій схемі виключений трансформатор в ланцюзі передачі головного потоку електроенергії - від синхронних генераторів до гребних електродвигунів. В той же час на виході випрямляча забезпечується висока якість постійної напруги, завдяки розміщенню на статорах генераторів по дві трифазні обмотки і вживанню 12-пульсного випрямляча.

Останніми роками для живлення потужних гребних електродвигунів змінного струму на судах у складі перетворювачів частоти застосовуються багаторівневі інвертори, які забезпечують високу якість напруги живлення електродвигунів. Для живлення багаторівневих інверторів необхідно мати від двох до п'яти гальванічно незв'язаних джерел постійної напруги [4]. Для цього в перетворювачі частоти встановлюють випрямлячі, число яких дорівнює числу необхідних джерел постійної напруги, і для живлення кожного з цих випрямлячів потрібно мати гальванічно незв'язані джерела змінного струму. Доводиться з трифазної лінії ГРЩ подавати живлення на первинну обмотку трифазних трансформаторів, і з вторинних обмоток трансформаторів, число яких повинне дорівнювати числу випрямлячів, подавати живлення на кожен з випрямлячів перетворювачів частоти. Таким чином, при використанні багаторівневих інверторів в ланцюг передачі електроенергії від генераторів до гребних електродвигунів вводиться трансформатор великої потужності.

Тим часом, у разі використання багаторівневих інверторів застосування потужних трансформаторів в ланцюзі живлення ГЕД можна уникнути.

Безтрансформаторні ЕЕС мають один істотний недолік. Якщо навантаження на гальванічно не зв'язані трифазні обмотки одного і того ж генератора буде різним, то напруги на виході обмоток будуть відрізнятися, і система стабілізації напруги не зможе забезпечити стабільність напруги на всіх обмотках генератора.

Ідея застосування багатофазних синхронних генераторів реалізована також в [3]. В єдиній ЕЕС високовольтний синхронний генератор містить 45 ізольованих один від одного трифазних обмоток. Однофазні лінійні напруги, які мають аналогічні значення співпадають по фазі. Живлення гребельного електродвигуна здійснюється від перетворювача частоти, що складається з п'яти, сполучених послідовно, осередків для кожної фази.

В [5] приведена схема ЕЕС, в якій стабільність напруги на обмотках генераторів при різних навантаженнях на них забезпечується. В цій ЕЕС вал кожного первинного теплового двигуна сполучений одночасно з валами трьох синхронних генераторів. На статорі кожного генератора розташовується трифазна обмотка, напруга на якій стабілізується автономною системою стабілізації. Обмотки статорів генераторів, приєднаних до одного і того ж первинного двигуна, гальванічно не зв'язані, і обмотка статора кожного генератора підключається до однієї з трьох трифазних ліній головного розподільчого щита.

Вали трьох генераторів в кожній групі можуть бути сполучені так, щоб фази вихідної напруги генераторів співпадали або відрізнялися на певний кут. Нову структуру суднової ЕЕС запропонувала суднобудівельна фірма «Вяртсиля» [6], яку назвали LLC – Low Loss Concept. Відповідно до цієї концепції у складі електростанції використовуються низьковольтні генератори (690 В), а головний розподільчий щит має не одну лінію шин, до якої підключаються генераторні агрегати, а дві. Генераторні агрегати синхронізуються так, щоб напруги на двох лініях шин були зсунуті на  $30^\circ$ . На перетворювачі частоти, що живлять основних споживачів електроенергії, живлення поступає напряму від ліній головного розподільчого щита.

### **Мета дослідження**

Метою даного дослідження є розробка схеми ЕЕС, в якій використовуються головні генератори з однією багатофазною обмоткою на статорі, які не створюють взаємних спотворень вихідної напруги і, тим самим, забезпечують стабільну напругу на лініях головного розподільчого щита.

### **Викладення основного матеріалу дослідження**

У даній роботі запропонована схема ЕЕС, в якій використовуються головні генератори з однією багатофазною обмоткою на статорі. Виконання в судновій електроенергетичній установці кожного головного генератора з однією багатофазною обмоткою на статорі з числом фаз більше трьох, фази якої сполучені зіркою або трикутником, а також лінії головного розподільчого щита з таким же числом фаз, що і обмотки головних синхронних генераторів, дозволяє одержати дві і більш системи гальванічно розв'язаних багатофазних напруг живлення, необхідних для роботи перетворювача частоти з багаторівневими інверторами. При цьому, кожний синхронний генератор має власну автономну систему стабілізації напруги, тому на виході всіх багатофазних обмоток і на лініях головного розподільчого щита буде забезпечено однакову напругу, що дозволяє виключити зрівняльні струми у вторинних обмотках трансформаторів, підключених до однієї лінії живлення розподільчого щита решти судових споживачів. Крім того, обмотки різних синхронних генераторів практично не мають магнітного зв'язку і не створюють взаємних спотворень вихідної напруги.

Таким чином, в даній судновій електроенергетичній установці забезпечується стабільна напруга на лініях головного розподільного щита і виключаються зрівняльні струми у вторинних обмотках трансформаторів, а також виключається взаємне спотворення напруги через індуктивний зв'язок між обмотками унаслідок чого підвищується к.к.д. електроенергетичної установки. В типовій структурі, ГЕУ змінного струму одержує живлення від суднової електростанції судна змінного струму через погоджувальні трансформатори. Погоджувальні трансформатори необхідні для: узгодження рівня напруги суднової електростанції і ГЕУ; отримання двох систем ізольованих трифазних напруг, зсунутих один щодо одного на 30 електричних градусів; забезпечення електромагнітної сумісності ГЕУ із споживачами власних потреб. На рис. 1 представлена схема живлення одного ГЕД за типовою структурою.

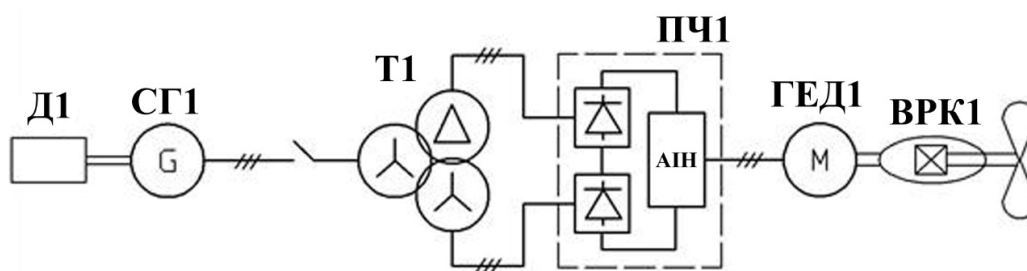


Рис. 1 – Схема живлення гребного трифазного асинхронного електродвигуна (ГЕД1)

Трифазний асинхронний електродвигун ГЕД1 (рис.1) одержує живлення від перетворювача частоти ПЧ1, що складається з дворівневого автономного інвертора напруги і двох трифазних некерованих випрямлячів. Живлення на ПЧ1 поступає від двох вторинних обмоток погоджувального трансформатора Т1. Первинна обмотка трансформатора Т1 через автоматичний вимикач підключається до дизель-генератора, що складається з дизельного двигуна Д1 і трифазного синхронного генератора СГ1. Одним з найважливіших показників ЕЕС є її к.к.д., від якого залежать, наприклад, об'єми споживаного палива і відповідно його витрати. Підвищення к.к.д. ЕЕС можливе як за рахунок виключення деяких вузлів, наприклад, погоджувального трансформатора, так і за рахунок підвищення к.к.д. складових частин ЕЕС, наприклад, гребного електродвигуна.

Гребний електродвигун, що входить в ЕЕС, живиться від перетворювача частоти ПЧ1, який формує напругу, відмінну від синусоїдальної форми, що створює в обмотках ГЕД1 високочастотні гармоніки струму. Наявність вищих гармонік струму в обмотках ГЕД1 створює додаткові втрати: на вихрові струми в магнітопроводі ГЕД; в обмотках ГЕД, викликані ефектом витіснення струму.

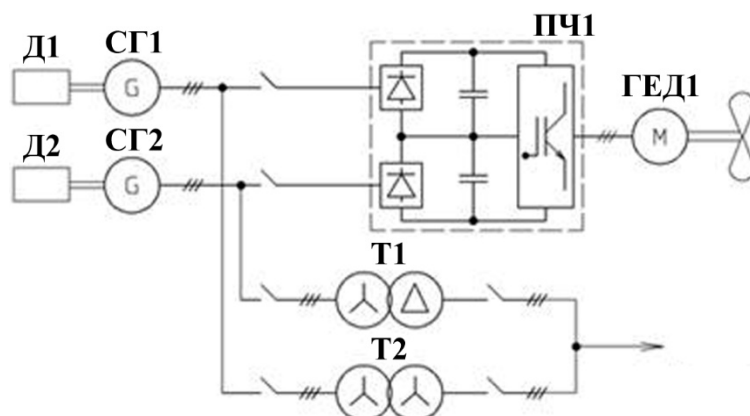


Рис. 2 – Схема безтрансформаторної електроенергетичної системи (ЕЕС)

На рис. 2 представлена схема ЕЕС, в якій гребний електродвигун живиться безпосередньо від генераторних агрегатів. Гребний електродвигун одержує живлення від перетворювача частоти на базі трирівневого автономного інвертора напруги (АІН). Два ізольовані джерела постійного струму, одержані шляхом вживання двох трифазних генераторних агрегатів. В даній СЕЕС споживачі власних потреб підключаються до вторинних обмоток трансформаторів Т1 і Т2. Первинні обмотки трансформаторів Т1 і Т2 підключаються до трифазних обмоток генераторів СГ1 і СГ2. Первинні обмотки обох трансформаторів сполучені зіркою, а вторинні – зіркою і трикутником. Таке з'єднання вторинних обмоток Т1 і Т2 забезпечує синхронізацію генераторів СГ1 і СГ2 з кутом в 30 електричних градусів. На основі схеми, в якій гребний електродвигун живиться безпосередньо від генераторних агрегатів (рис. 2), розроблена модель безтрансформаторної ЕЕС, яка представлена на рис. 3.

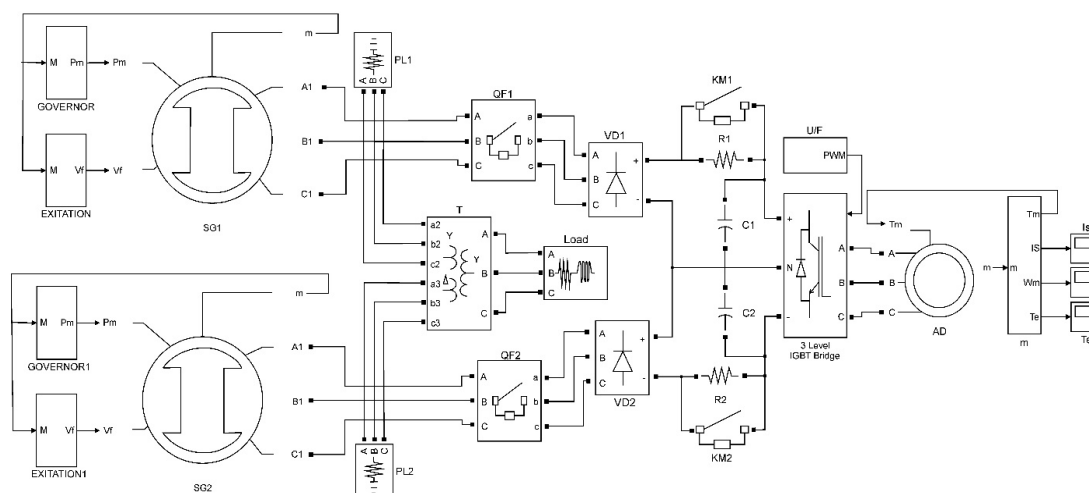


Рис. 3 – Модель безтрансформаторної електроенергетичної системи

### Результати моделювання

На рис. 4 представлений графік лінійної напруги на обмотці SG1. При цьому гребний електродвигун працює на номінальну потужність, і помітні значні спотворення напруги, що вносяться в суднову мережу трифазними випрямлячами, що входять до складу перетворювача частоти. Графік лінійної напруги на обмотці SG2 подібний.

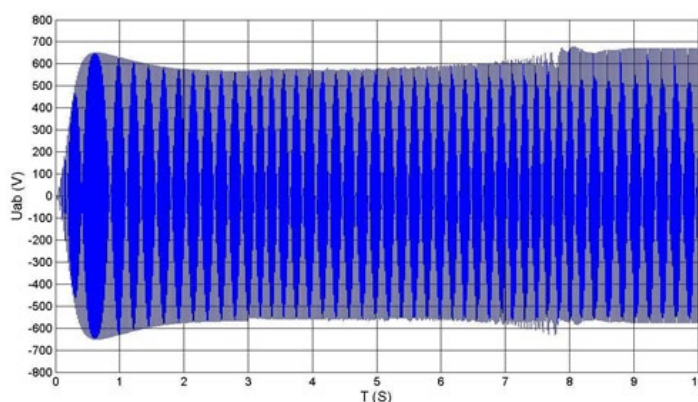


Рис. 4 – Графік лінійної напруги на генераторі SG1

На рис.5 представлений графік лінійного струму на обмотках статора генератора SG1.

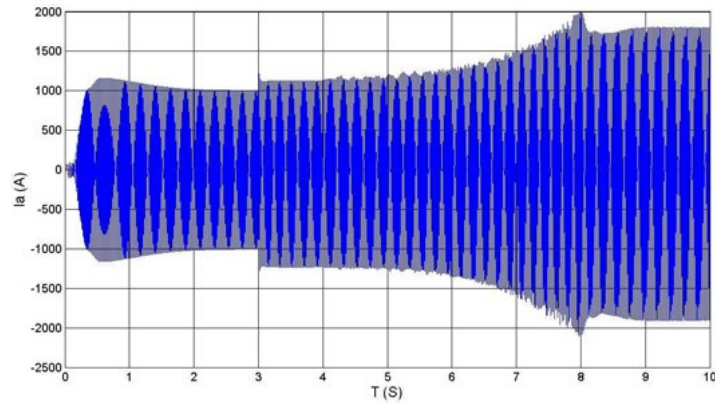


Рис. 5 – Графік лінійного струму на генераторі SG1

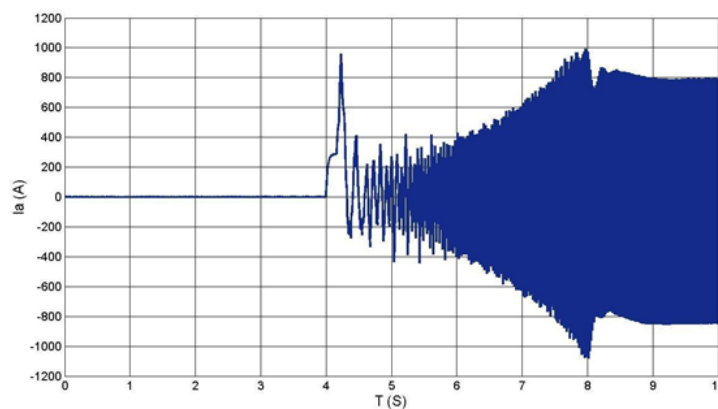


Рис. 6 – Струм фази гребного електродвигуна

На рис. 6 представлений графік фазного струму гребного електродвигуна. Видно, що коефіцієнт гармонік напруги складає ( $K_T = 3,30\%$ ), що менше ніж при роботі гребного електродвигуна від перетворювача частоти на базі дворівневого АІН. Таким чином, безтрансформаторна схема БЕС рис. 3 забезпечує високу якість струму ( $K_T = 3,30\%$ ), що протікає через обмотки гребного електродвигуна. А також, хорошу ( $K_T = 4,13\%$ ) якість напруги, що поступає до споживачів власних потреб. На рис. 7 зображений графік лінійної вихідної напруги трирівневого АІН, що входить до складу перетворювача частоти.

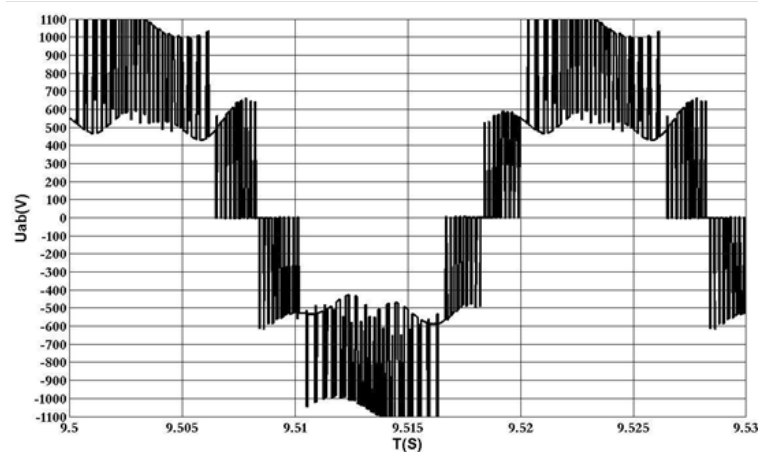


Рис. 7 – Лінійна напруга на виході трирівневого АІН

### Висновки

На основі розроблених моделей виконано комп'ютерне моделювання. В процесі моделювання оцінювалися якість напруги у споживачів власних потреб і якість струму в обмотках гребних електродвигунів, живлення яких проводилося від перетворювачів частоти на базі двох- і трирівневого автономного інвертора напруги. Показано, що безтрансформаторні схеми суднових електроенергетичних систем володіють хорошими показниками, в порівнянні з існуючими схемами суднових електроенергетичних систем.

### Список використаної літератури

1. L. Leclere, C. Galmiche Converteam. A Transformerless Full Redundant Electrical Propulsion Solution to Enhance Power Density, A Vailability and Low Noise Signature. *IEEE ESTS 2011*. (Virginia April, 10 – 13, 2011). 2011. P. 296–299.
2. Рукавишников С.Б. Автоматизированные гребные электрические установки. Ленинград: Судостроение, 1983. 240 с.
3. Сержантов В.В., Спешилов В.С. Гребные электрические установки. Ленинград: Судостроение, 1970. 204 с.
4. Сергиенко Л.И., Устинов А.П., Драгомарецкий Г.Г. Электрооборудование морских судов. Москва: Транспорт, 1980. 328 с.
5. Акулов Ю.И. Гребные электрические установки. Москва: Транспорт, 1982. 264 с.
6. Wartsila LLC System Explained : веб-сайт. Wartsila: <https://cdn.wartsila.com/docs/default-source/product-files/ea/systems/presentation-o-ea-2015-low-loss-concept.pdf> (дата звернення: 12.05.2021).

### References

1. L. Leclere, & C. Galmiche Converteam. (2011) A Transformerless Full Redundant Electrical Propulsion Solution to Enhance Power Density, A Vailability and Low Noise Signature. *IEEE ESTS 2011*, (April, 10 – 13, 2011, Virginia). pp. 296–299.
2. Rukavishnikov, S.B. (1983) *Avtomatizirovannyye grebnyie elektricheskyye ustanovki*. Leningrad: Sudostroenie.
3. Serzhantov, V.V., & Speshilov, V.S. (1970). *Grebnyie elektricheskyye ustanovki*. Leningrad: Sudostroenie.
4. Sergienko, L.I., Ustinov, A.P., & Dragomaretskiy, G.G. (1980). *Elektrooborudovanie morskikh sudov*. Moskva: Transport.
5. Akulov, Yu.I. (1982). *Grebnyie elektricheskyye ustanovki*. Moskva: Transport.
6. Wartsila LLC System Explained : veb-sajt. Wartsila: <https://cdn.wartsila.com/docs/default-source/product-files/ea/systems/presentation-o-ea-2015-low-loss-concept.pdf> (data zvernennyya: 12.05.2021).

Колебанов Олександр Костянтинович - к.т.н., доцент, доцент кафедри експлуатації суднового електрообладнання і засобів автоматики Херсонської державної морської академії, e-mail: kolebanovkak@gmail.com, ORCID: 0000-0002-9618-9105.

Селіверстова Світлана Ростиславівна - к.т.н., доцент, доцент кафедри експлуатації суднового електрообладнання і засобів автоматики Херсонської державної морської академії, e-mail: ussr28031972@gmail.com, ORCID: 0000-0003-1015-1593.