

УДК [519.711+519.876] (075)

А.В. УСОВ, Ю.Є. СІКІРАШ

Одеський національний політехнічний університет

МОДЕЛЮВАННЯ ОПТИМАЛЬНОГО РОЗВИТКУ ВИРОБНИЧИХ СИСТЕМ

Стаття узагальнює аргументи та контраргументи з питання ідентифікації просторового стану виробничої системи для оцінки ефективності її функціонування та оптимізації цільових функцій при вирішенні завдань управління розвитком. Основною метою проведеного дослідження є розробка підходу до моделювання системи управління розвитком виробничого підприємства. Проблема управління розвитком виробничих підприємств засвідчила, що кожному рівню аналізу стану підприємства і оцінці динаміки його розвитку та проблемної ситуації відповідає агрегований набір оцінок, які враховують як окремі показники, так і їх різні групи. Актуальність вирішення даної наукової проблеми полягає в тому, що процес управління розвитком підприємства стає все більш слабко структурованим і випадковим, у зв'язку з чим виникає необхідність в управлінні даним процесом.

Дослідження питання управління розвитком підприємств при цілеспрямованій зміні параметрів, структури і властивостей системи та збуренні зовнішнього і внутрішнього середовища вимагають використання нових моделей управління, при цьому кожна нова модель повинна бути кращою, ніж та, що замінюється. Запропонований підхід до моделювання системи управління розвитком виробничого підприємства та його практична реалізація дають можливість визначати домінуючі параметри розвитку виробничих підприємств і своєчасно відстежувати імпульси і простір станів виробничої системи в якості параметрів для її розвитку. Аналіз стану виробничої системи і оцінка динаміки її розвитку показують необхідність формування системи узагальнених векторно-скалярних, ситуаційно орієнтованих показників. Представлені показники виробничої системи у вигляді вектору стану вхідного та вихідного векторів можуть бути базовими для ідентифікації стану підприємства, а також можуть бути використані для оцінки ефективності його функціонування і для оптимізаційних цільових функцій при розв'язанні задач управління розвитком підприємства.

Ключові слова: розвиток, виробниче підприємство, моделювання стану виробничої системи, управління, оптимізація, простір станів.

А.В. УСОВ, Ю.Е. СИКИРАШ

Одесский национальный политехнический университет

МОДЕЛИРОВАНИЕ ОПТИМАЛЬНОГО РАЗВИТИЯ ПРОИЗВОДСТВЕННЫХ СИСТЕМ

Статья обобщает аргументы и контраргументы по вопросу идентификации пространственного состояния производственной системы для оценки эффективности её функционирования и оптимизации целевых функций при решении задач управления развитием. Основной целью проведённого исследования является разработка подхода к моделированию системы управления развитием производственного предприятия. Проблема управления развитием производственных систем показала, что каждому уровню анализа состояния предприятия и оценке динамики его развития и проблемной ситуации соответствует агрегированный набор оценок, которые учитывают как отдельные показатели, так и их разные группы. Актуальность решения данной научной проблемы состоит в том, что процесс управления развитием предприятия

становится всё более слабо структурированным и случайным, в связи с чем возникает необходимость в управлении данным процессом. Исследования вопроса управления развитием предприятий при целенаправленном изменении параметров, структуры и свойств системы и возмущении внешней и внутренней среды требуют использования новых моделей управления, при этом каждая новая модель должна быть лучше заменяемой. Предложенный подход к моделированию системы управления развитием производственного предприятия и его практическая реализация дают возможность определять доминирующие параметры развития производственных предприятий и своевременно отслеживать импульсы и пространство состояний производственной системы в качестве параметров для её развития. Анализ состояния производственной системы и оценка динамики её развития показывают необходимость формирования системы обобщённых векторно-скалярных, ситуационно ориентированных показателей. Представленные показатели производственной системы в виде вектора состояния входящего и выходящего векторов могут быть базовыми для идентификации состояния предприятия, а также могут быть использованы для оценки эффективности его функционирования и для оптимизационных целевых функций при решении задач управления развитием предприятия.

Ключевые слова: развитие, производственное предприятие, моделирование состояния производственной системы, управление, оптимизация, пространство состояний.

A.V. USOV, Yu.Ye. SIKIRASH
Odessa National Polytechnic University

MODELLING OF OPTIMAL DEVELOPMENT OF PRODUCTION SYSTEMS

The article summarizes the arguments and counterarguments on the identification of the spatial state of the production system to assess the effectiveness of its functioning and optimization of target functions in solving development management problems. The main goal of the study is to develop an approach to modeling the development management system of a manufacturing enterprise. The problem of managing the development of production systems has shown that each level of analysis of the state of the enterprise and assessment of the dynamics of its development and the problem situation corresponds to an aggregated set of estimates that take into account both individual indicators and their different groups. The relevance of solving this scientific problem lies in the fact that the process of managing the development of an enterprise is becoming more and more weakly structured and random, and therefore there is a need to manage this process.

Studies of the issue of managing the development of enterprises with a deliberate change in the parameters, structure and properties of the system and perturbation of the external and internal environment require the use of new management models, with each new model should be better replaceable. The proposed approach to modeling the development management system of a manufacturing enterprise and its practical implementation makes it possible to determine the dominant development parameters of manufacturing enterprises and to track in a timely manner the impulses and state space of the production system as parameters for its development. Analysis of the state of the production system and assessment of the dynamics of its development show the need for the formation of a system of generalized vector-scalar, situationally oriented indicators. The presented indicators of production system in the form of a state vector of the incoming and outgoing vectors can be basic for identifying the state of the enterprise, and can also be used to assess the effectiveness of its functioning and for optimizing target functions in solving problems of managing the development of the enterprise.

Keywords: development, manufacturing enterprise, modeling of the state of the production system, management, optimization, state space.

Постановка проблеми

Сучасні виробничі системи характеризуються високою параметричною та структурною динамічністю, суттєвими нелінійностями та високою невизначеністю зовнішнього оточення. Характерні риси виробничих систем (ВС) – використання ефективних високих технологій, інформаційних систем. Задачі оптимального розвитку ВС є складними багатовимірними варіаційними задачами, аналітичний розв’язок яких існує тільки для спрощених моделей. Сучасні ВС фактично не мають довгих періодів функціонування з незмінними технологіями, номенклатурою та потребами. Дослідження та побудова моделей функціонування та розвитку показали, що цілісної системи моделей та методів ВС для використання їх у системах оперативного і стратегічного управління не створено [1–5]. Тому розробка ефективних моделей та методів оптимального управління розвитком виробництва є актуальною.

Аналіз останніх досліджень і публікацій

Базовий аналог задач оптимального розвитку виробничих систем у класі розподілу ресурсів між розвитком ВС та накопиченням поставлений та досліджений Р. Беллманом [6] у «задачі розподілу». Мета оптимізації в прямій задачі – максимізація інтегрального критерію «накопичення», у спряженій – мінімізація витрат за заданою програмою розвитку.

Для розв’язання задачі розвитку ВС вибрано управління в просторі станів [7–8] і метод принципу максимуму Понтрягіна [9].

Для реалізації управління простором стану ВС необхідно визначити вхідний вектор $V = (v_1, v_2, \dots, v_n)$, який характеризує зовнішню дію на вхід системи протягом часу t , ґрунтуючись на просторовому стані системи і ретроспективному аналізі її діяльності:

$$V(t) = V_\phi(t) + V_p(t),$$

де $V_\phi(t)$ – ресурси функціонування системи; $V_p(t)$ – ресурси управління системою.

З урахуванням сказаного вище, завдання формування управління $V(t)$ системою полягає у визначенні упорядкованого у часі стану системи, який оцінюється вектором $X(t) = (x_1(t), x_2(t), \dots, x_r(t))$ та його зміною – $\frac{dX}{dt}$ при виконанні функціональних властивостей.

Мета дослідження

Метою дослідження є розробка математичної моделі процесу розвитку виробничої системи (ВС), змін як її елементів, так і структури всіх її властивостей, включаючи і інтегративні властивості. На основі моделі розв’язати задачі управління ефективністю станом ВС, які слід розглядати як вид завдань оптимального управління, що пропонують оптимальне використання на кожному етапі функціонування всіх ресурсів, якими володіє виробнича система для досягнення головної на даному етапі мети при дотриманні деяких обмежень. У процесі розвитку ВС відбувається зміна її елементів, структура всіх її властивостей, тобто вектор $Y(t)$, що визначає вихідні характеристики. В якості узагальненої математичної моделі управління динамічним станом ВС можна використовувати модель наступного вигляду:

$$\frac{dX}{dt} = f(t, X, V, Y), \quad (1)$$

де $X(t)$ – n -вимірний фазовий вектор; $V(t)$ – вектор управління ВС; $Y(t)$ – вектор вихідних показників функціонуючої системи.

Завдання умовної оптимізації управління ВС можна записати у вигляді [2–4]:

$$X^0 = \arg \text{extr} P(x), \quad (2)$$

де $P(x)$ – функція корисності.

Допустимі розв'язки $X(t)$ задаються на основі змістовного аналізу ВС з обмеженнями у вигляді нерівностей:

$$h_i(X, q_i) \leq 0; \quad i = \overline{1, n} \quad (3)$$

та рівності

$$g_j(X, q_j) = 0; \quad j = \overline{1, r}; \quad (4)$$

де $X(t)$ – керована змінна простору станів ВС; h_i, g_j – оператори, що визначають структуру математичної моделі відповідного обмеження; q_i, q_j – кортежі кількісних параметрів відповідних обмежень.

Викладення основного матеріалу дослідження

Розв'язування завдання оптимізації функціонування виробничої системи пов'язано з визначенням метрики, в якій проводиться порівняння якості розв'язків з функцією корисності. Розглянемо ідентифікацію стану ВС на основі комплексної оцінки простору станів системи. Процес розвитку виробничої системи вважається ефективним, якщо він забезпечує розвиток системи в напрямку досягнення стратегічних цілей. Це означає, що в результаті впливу кількісні або якісні характеристики інтегративної властивості системи змінюються в напрямку поліпшення. При цьому слід ввести відповідні показники ефективності як критерії оптимізації управління розвитком у вигляді максимуму функціонала [2]:

$$J(y) = \int_0^T F(x, y) dt, \quad (5)$$

де $x(t), y(t)$ – керована і вихідна змінні стану виробничої системи.

На функцію $y(t)$ накладене обмеження:

$$0 \leq y \leq x. \quad (6)$$

Розв'язання задач управління розвитком ВС вимагає інформаційної підтримки, яку забезпечують АСУ. Однак вони орієнтовані на підтримку функціонування системи, а не на управління процесами її розвитку. Це стало передумовою для створення у складі АСУ ВС підсистеми управління розвитком – системи стратегування розвитку.

Формування управління по кожній групі процесів складається в послідовній реалізації етапів: контролю, діагностики, прогнозування станів, формування управляючих впливів. Аналіз існуючих систем управління ВС [2, 7] показує, що їм властивий ряд недоліків:

- не виділяється функціональна підсистема розвитку;
- не повністю враховується взаємодія із зовнішнім середовищем.

Структурну модель ВС, що розвивається, можна представити у наступному вигляді (рис.1).

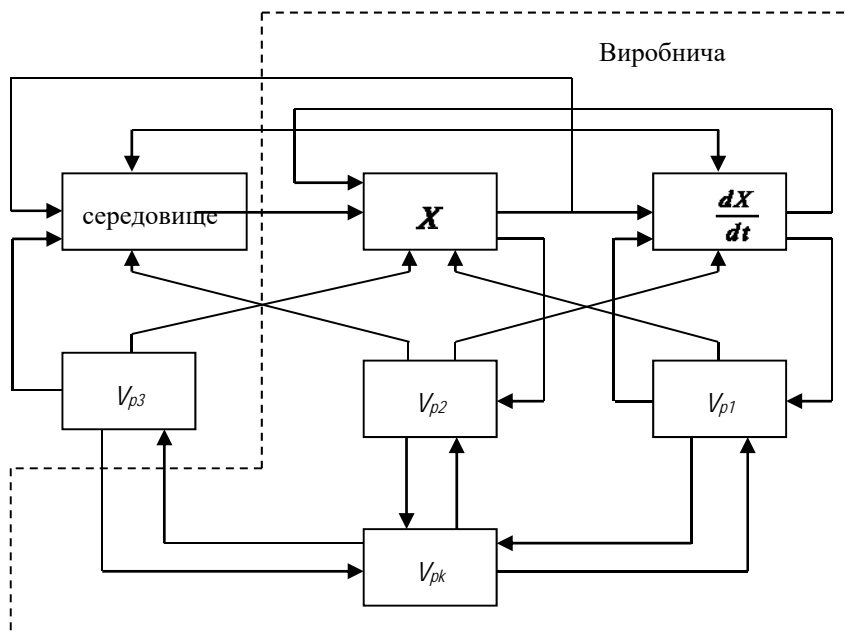


Рис. 1. Структурна схема моделі ВС у просторовому стані.

Тут X – вектор-функція стану ВС; $\frac{dX}{dt}$ – функціонування ВС; V_{p2} – система управління виробництвом; V_{p1} – система управління розвитком; V_{p3} – система управління взаємодією з зовнішнім середовищем; V_{pk} – вихід системи узгодження, яка забезпечує взаємодію – $X(t)$, $\frac{dX}{dt}$.

Діяльність ВС визначається перетворенням ресурсів в кінцевий продукт. Діяльність ВС включає в себе різнопланові види процесів, направлених на отримання кінцевого продукту або результату, і охоплює всі виробничі функції: планування, розробку, проектування, матеріально-технічне забезпечення, технологію виготовлення продукту, його верифікацію і забезпечення якості, реалізацію. При цьому використовуються технології базового процесу діяльності і відповідні їм технологічні процеси. Окрім базових процесів діяльності ВС, реалізуються і процеси управління, комунікації, організація виробництва, забезпечення взаємодії з зовнішнім середовищем. Виробничі системи в своїй діяльності використовують:

- базові процеси – $\{П_{1i}\}$;
- технології зміни якості і кількісних характеристик персоналу – $\{П_{2i}\}$;
- організаційні технології (технології управління, комунікацій, прийняття та реалізації рішень – $\{П_{3i}\}$;
- взаємодію із зовнішнім середовищем – $\{П_{4i}\}$;
- інформаційні технології – $\{П_{5i}\}$.

Розвиток ВС з метою підвищення ефективності і конкурентоспроможності можливий за рахунок інновацій, продуктів та технологій.

Передбачається, що випадкові впливи на ВС достатньо малі і ними можна знехтувати. Тоді між часом та швидкістю змін просторового стану ВС існує зв'язок у вигляді системи:

$$\frac{dx_{ij}}{dt} = qf_{ij}(x_i, y), \quad (7)$$

де $y = (y_1, y_2, \dots, y_d)$ – вихідні змінні ВС; q – швидкість встановлення мікроекономічних змінних.

З цією метою розглянемо ВС зі змінними, що характеризують її функціональну діяльність. Всі змінні, що діють на ВС або мають до неї якесь відношення доцільно розподілити на три множини [10]:

- 1) вхідні змінні v_1, v_2, \dots, v_m , що характеризують зовнішні впливи на входи системи;
- 2) змінні стану x_1, x_2, \dots, x_n – внутрішні змінні, сукупність яких повністю характеризує властивості системи;
- 3) вихідні змінні y_1, y_2, \dots, y_r , що представляють ті реакції на зовнішні впливи та ті стани системи, які відносяться до показників ефективності системи.

Розглянемо сукупність входів як один узагальнений вхід, на який впливає вектор $V(v_1, v_2, \dots, v_m)$, а сукупність виходів як узагальнений вихід, який характеризується вихідним вектором $Y(y_1, y_2, \dots, y_r)$. Змінні стану пов'язані з внутрішніми властивостями системи вектором $X(x_1, x_2, \dots, x_n)$ та їх змінами $\frac{dX}{dt}$ в процесі виробництва.

ВС, її входи та виходи – це три взаємопов'язаних об'єкта, які в кожній конкретній ситуації визначаються відповідно з описом системи (структура й властивості компонент або математична модель ВС), а також заданням множин вхідних та вихідних змінних. В умовах розвитку виробнича система є адитивною, тому рівняння (7) набуває вигляду:

$$\begin{aligned} \frac{dx(t)}{dt} &= A(t)x(t) + B(t)v(t), \\ Y(t) &= C(t)x(t) + D(t)v(t); \end{aligned} \quad (8)$$

де $A(t)$ – матриця системи (квадратна n -го порядку); $B(t)$ – матриця управління розміру $(n \times m)$; $C(t)$ – матриця виходу розміру $(r \times n)$; $D(t)$ – матриця входу розміру $(r \times m)$.

Для виробничих стаціонарних систем елементи матриць A, B, C, D виражаються постійними числами, які є параметрами компонент виробничої системи. A – основна матриця системи, яка визначає характер виробництва; B – матриця зв'язку; структура цієї матриці визначає характер зв'язку входу в ВС з різними змінними виробничої системи; C – матриця зв'язку змінних ВС з вихідними змінними вектор-функції $Y(t)$; D – матриця зв'язку, що безпосередньо пов'язує вектор входу $v(t)$ ВС з вектором виходу $Y(t)$. Структура цієї матриці визначає, яким чином параметри на вході впливають на різні виходи $Y(t)$.

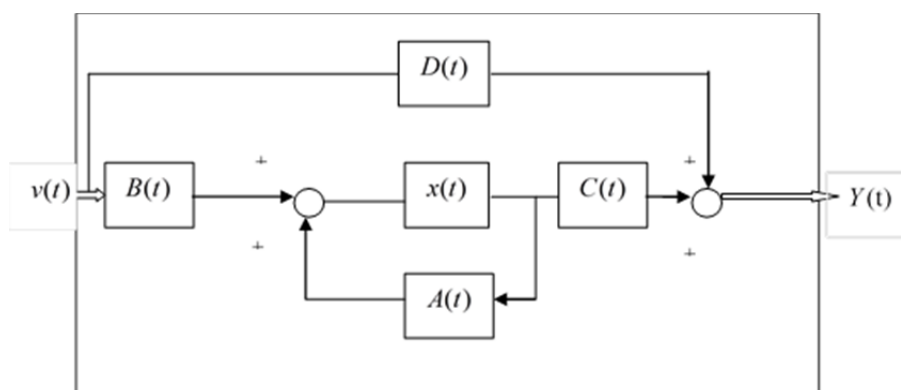


Рис. 2. Функціональна схема виробничої системи.

Найбільш складну структуру мають ВС з нелінійними залежностями між змінними на їх входах та виходах. Рівняння стану таких ВС можна представити у вигляді (9):

$$\begin{aligned} \frac{dx(t)}{dt} &= Ax(t) + Bv(t) + Fz(t), \\ f[x(t), z(t), v(t)] &= 0; \end{aligned} \quad (9)$$

де A, B, F – постійні матриці; $f(x, z, v) = 0$ – нелінійне алгебраїчне рівняння, розв’язок якого відносно вектора $z(t)$ дозволяє виключити цей вектор із диференціального рівняння.

Нехай ВС описується рівнянням стану $\dot{x}(t) = Ax + Bv$, яке уявляє собою матричний запис системи диференціальних рівнянь з постійними коефіцієнтами в нормальній формі. Його розв’язок, який задовольняє початковим умовам $x_0 = x(0)$, для вектора стану $x(t)$ і вихідного вектора $Y(t)$ має вигляд:

$$x(t) = \phi(t)x(0) + \int_0^t \phi(t-\tau)Bv(\tau)d\tau, \quad (10)$$

$$Y(t) = C\phi(t)x(0) + \int_0^t C\phi(t-\tau)Bv(\tau)d\tau + Dv(t). \quad (11)$$

Перший доданок в (10) відповідає реакції ВС, що залежить від початкових умов (виробництво функціонує в штатному режимі), а інші доданки – реакції на вхідні впливи (наприклад, впровадження інвестицій в основний капітал, кількість передових технологій, що використовується та ін.). Фундаментальна матриця $\phi(t) = e^{At} = \exp(At)$ називається перехідною матрицею стану ВС. Вона відображає початковий стан підприємства $x(0)$ в деякий стан для моменту часу t (при нульових входах), тобто $x(t) = \phi(t)x(0)$.

При запуску ВС, тобто при $x(0) = 0$, та відсутності зв’язку вектора входу $v(t)$ з вектором виходу $Y(t)$ ($D = 0$), зв’язок між реакцією на виходах і входах описується відношенням:

$$Y(t) = \int_0^t C\phi(t-\tau)Bv(\tau)d\tau = \int_0^t g(t-\tau)v(\tau)d\tau. \quad (12)$$

Матриця $g(t) = C\phi(t)B$ являє собою узагальнену характеристику ВС відносно її вхідних та вихідних змінних. Реакцію на i -му виході підприємства можна записати у вигляді:

$$y_i(t) = \int_0^t [g_{i1}(t-\tau)v_1(\tau) + g_{i2}(t-\tau)v_2(\tau) + \dots + g_{im}(t-\tau)v_m(\tau)]d\tau, \quad (13)$$

де $g_{ij}(t)$ – ij -елементи матриці $g(t)$, що описує вплив відповідного вхідного параметра і дорівнює реакції $y_{ij}(t)$ на i -му виході відносно j -го входу, за умови, що всі інші входи нульові, тобто

$$y_{ij}(t) = \int_0^t g_{ij}(t-\tau)v_j(\tau)d\tau, \quad i = \overline{1, r}; j = \overline{1, m}. \quad (14)$$

Права частина рівності (14) є згорткою функцій $g(t) \cdot v(t)$ [8]. Враховуючи властивості згортки функцій [3], вираз для $y_{ij}(t)$ можна записати чотирьома різними способами з урахуванням спрощення позначення скалярних функцій $y_{ij}(t) - y(t)$ та $v_j(t) - v(t)$:

$$y(t) = g(t) * v(t) = \int_0^t g(t-\tau)v(\tau)d\tau = \int_0^t g(\tau)v(t-\tau)d\tau = \int_0^t h(t-\tau)v'(\tau)d\tau = \int_0^t h(\tau)v'(t-\tau)d\tau. \quad (15)$$

Скалярні функції $g(t)$ та $h(t)$ називаються відповідно імпульсною та перехідною характеристиками ВС. Економічну інтерпретацію цим функціям можна дати наступну: $g(t)$ – короткочасна інноваційна складова; $h(t)$ – реакція стану ВС та її вихідної характеристики від короткочасного використання інноваційної складової.

Нехай на вхід ВС надійшла складова $v_p(t)$ ресурсу розвитку в момент часу τ . Тоді за властивістю середнього значення реакцію на виході представимо у вигляді:

$$Y(t) = \int_0^t g(t-\tau)v_p(\tau)d\tau = g(t-\theta) \int_0^t v_p(\tau)d\tau = g(t-\theta) * Su, \quad (16)$$

де $0 < \theta < t$; Su – величина складової $v_p(t)$ ресурсу розвитку.

Отже, $g(t-\tau)$ можна розглядати як реакцію ВС на складову $v_p(t) = \delta(t-\tau)$ функцію, прикладену на вході в момент τ . Якщо D – матриця зв'язку вектора входу $v(t)$ ВС з вектором виходу $Y(t)$ не дорівнює нулю, тобто $D \neq 0$, то характеристика $g(t-\tau) \in v_p(t)$ визначається виразом:

$$g(t) = Ce^{At}B + D\delta(t); \quad h(t) = C(e^{At} - E)A^{-1}B + D;$$

де $\delta(t)$ – функція короткочасного надходження на вхід ВС складової $v_p(t)$ ресурсу управління розвитком підприємства; $h(t)$ – реакція на прикладену в початковий момент часу $t = 0$ функцію $\delta(t)$.

Розглянемо простір станів ВС на сегменті $[0,1]$, який описується рівнянням відносно n -вектор-функції $x(t)$:

$$\begin{aligned} \dot{x}(t) - A(t)x(t) + B(t)v(t) &= f(t) \\ x(0) &= \alpha, \quad x(1) = \beta; \end{aligned} \quad (17)$$

в якому $B - n \times r$ матриця управління і $r \leq n$; $v(t) = col[v_1(t), v_2(t), \dots, v_r(t)]$ – довільна кусково-неперервна вектор-функція управління, тобто $v \in \tilde{C}_r[0,1]$.

Виробнича система (17) буде керованою, якщо задача (17) розв'язувана для будь-яких кусково-неперервних n -вектор-функцій f та будь-яких сталих n -векторів α і β . Задача про управління при заданій правій частині інтерпретується так: потрібно знайти управління $v(t)$, для якого відповідний розвиток $x(t)$ ВС починався б у момент часу $t=0$ у стані α (параметри ВС) та закінчувався в момент часу $t=1$ станом β (найбільш ефективні параметри ВС). Сам процес переходу ВС $x(t)$ знаходити не обов'язково, достатньо знати, що при знайденому управлінні ВС із стану α перейде у стан β . Розглядаючи стан ВС $x(t)$, що моделюється напіводнорідною крайовою задачею:

$$\begin{aligned} \dot{x}(t) - A(t)x(t) + B(t)v(t) &= f(t) \\ x(0) = 0, \quad x(1) &= 0; \end{aligned} \quad (18)$$

управління нею вважається таким, що має реалізацію, коли ця задача має розв'язок для будь-яких кусково-неперервних вектор-функцій $f(t)$ [9, 11].

З усіх управлінь $v(t)$ ВС слід вибрати те, котре має найменшу норму:

$$\min \|v(t)\| = \sqrt{\int_0^1 v(t) \cdot v^*(t) dt}. \quad (19)$$

Управління буде оптимальним за нормою простору або в середньому.

Таким чином, згідно умові максимуму Понтрягіна [9], управління $v(t)$, $0 \leq t \leq \tau$, вибирається для фіксованих n -векторів β стану ВС, якщо це управління є кусково-неперервною r -вектор-функцією. $x(t)$ – відповідний розв'язок задачі Коші:

$$\begin{aligned} \dot{x}(t) - A(t)x(t) &= f(t) - B(t)v(t) \\ x(\tau) &= \beta \end{aligned}$$

Тоді управління $v = v(t)$ та простір станів $x(t)$ ВС при $t=0$, $x(0) = \alpha$ і $\beta = x(\tau)$ є оптимальними у сенсі досягнення системою свого ефективного стану за найкоротший час τ .

Висновки

Запропонована модель дає можливість оцінити імпульси на вході системи на розвиток ВС з одночасною оцінкою результативності діяльності ВС. В залежності від цілей розвитку ВС можуть використовуватися компромісні критерії, наприклад, на початкових етапах розвитку системи потрібне досягнення заданих показників в кожен період розвитку, а потім забезпечення найбільш високих вихідних показників. Методично показано, як забезпечити оптимальне управління ВС у просторі станів у сенсі досягнення системою свого найбільш ефективного стану за найкоротший час.

Список використаної літератури

1. Воронов А. А. Устойчивость, управляемость, наблюдаемость. М.: Наука, 1979. 336 с.
2. Петров Э. Г., Подмогильный Н. В, Соколова Н. А., Ходаков В. Е. Управление устойчивым развитием предприятий : монография. Херсон: Олди-плюс, 2009. 558 с.
3. Оборский Г. А., Усов А. В., Дмитришин Д. В. Моделирование систем : монография. Одесса: Астропринт, 2013. 664 с.
4. Гончаренко Е. Н. Устойчивое развитие предприятия: методология, механизмы, модели : монография. Одесса: Атлант, 2014. 382 с.

5. Боровська Т. М. Математичні моделі функціонування і розвитку виробничих систем на базі методології оптимального агрегування : монографія. Вінниця: ВНТУ, 2018. 308 с.
6. Беллман Р., Калаба Р. Динамическое программирование и современная теория управления. М.: Наука, 1969. 119 с.
7. Бурков В. Н., Новиков Д. А. Введение в теорию активных систем. М.: ИПУ РАН, 1996. 125 с.
8. Теория автоматического управления : в 2 ч. / Под редакцией А.А. Воронова. М.: Высшая школа, 1986. Ч.1. 367 с.
9. Понтрягин Л. С. Принцип максимума в оптимальном управлении. М.: Едиториал УРСС, 2004. 64 с.
10. Koba E. V., Dyshlik O. N. Estimating the overlapping probability for complex demands in queuing systems. *Cybernetics and Systems Analysis*. 2010. Vol. 46. №3. P. 506–511. DOI: 10.1007/s10559-010-9226-x.
11. Lobel I., Ozdaglar A. Distributed Subgradient Methods for Convex Optimization Over Random Networks. *IEEE Transactions on Automatic Control*. 2011. Vol. 56. №6. P. 1291–1306. DOI:10.1109/TAC.2010.2091295.

References

1. Voronov, A. A. (1979). *Ustoychivost, upravlyaemost, nablyudaemost*. М.: Nauka.
2. Petrov, E. G., Podmogilnyi, N. V, Sokolova, N. A., & Hodakov, V. E. (2009). *Upravlenie ustoychivym razvitiem predpriyatij : monografiya*. Herson.
3. Oborskiy, G. A., Usov, A. V., & Dmitrishin, D. V. (2013). *Modelirovanie system : monografiya*. Odessa: Astroprint.
4. Goncharenko, E. N. (2014). *Ustoychivoє razvitie predpriyatiya: metodologiya, mehanizmyi, modeli : monografiya*. Odessa: Atlant.
5. Borovska, T. M. (2018). *Matematychni modeli funktsionuvannia i rozvytku vyrobnychykh system na bazi metodolohii optymalnoho ahrehuvannia: monohrafiia*. Vinnytsia : VNTU.
6. Bellman, R., & Kalaba, R. (1969). *Dinamicheskoe programmirovaniє i sovremennaya teoriya upravleniya*. М.: Nauka.
7. Burkov, V. N., & Novikov, D. A. (1996) *Vvedeniє v teoriyu aktivnyih sistem*. М.: IPU RAN.
8. Voronov, A. A. (Ed). (1986). *Teoriya avtomaticheskogo upravleniya. (Part 1)*. М.: Vysshaya shkola.
9. Pontryagin, L. S. (2004). *Printsip maksimuma v optimalnom upravlenii*. М.: Editorial URSS.
10. Koba, E. V., & Dyshlik, O. N. (2010). Estimating the overlapping probability for complex demands in queuing systems. *Cybernetics and Systems Analysis*. **46**, 10, 506–511. DOI: 10.1007/s10559-010-9226-x.
11. Lobel, I., & Ozdaglar, A. (2011). Distributed Subgradient Methods for Convex Optimization Over Random Networks. *IEEE Transactions on Automatic Control*. **56**, 6, 1291–1306. DOI:10.1109/TAC.2010.2091295.

Усов Анатолій Васильович – д.т.н., професор, завідувач кафедри вищої математики та моделювання систем Одеського національного політехнічного університету, e-mail: usov_a_v@onu.ua, ORCID: 0000-0002-3965-7611.

Сікіраш Юлія Євгенівна – асистент кафедри вищої математики та моделювання систем Одеського національного політехнічного університету, e-mail: u.e.sikirash@onu.ua, ORCID: 0000-0003-0853-582X.