

УДК 539.3

Д.В. КРЮТЧЕНКО, В.І. ГНИТЬКО
Інститут проблем машинобудування ім. А. М. Підгорного
Національної академії наук України, Харків

Ю.С. ШУВАЛОВА
Український державний університет залізничного транспорту

ВИМУШЕНІ КОЛИВАННЯ РІДИНИ В ЦИЛІНДРИЧНОМУ РЕЗЕРВУАРІ З ВЕРТИКАЛЬНИМИ ПЕРЕГОРОДКАМИ

Запропоновані методи дослідження власних і вимушених коливань рідини в жорстких циліндричних резервуарах без перегородок та за наявності вертикальних перегородок при частковому заповненні рідиною. Вважається, що рідина є нев'язкою та нестисливою, а її рух, викликаний дією зовнішніх впливів, є безвихровим. В цих умовах існує потенціал швидкостей, що задовольняє рівнянню Лапласа. Сформульовано крайову задачу для знаходження цього потенціалу. На змочених поверхнях оболонки як граничні умови для розв'язання крайової задачі обираються умови непротікання. На вільній поверхні рідини задаються кінематична та статична умови. Статична умова полягає в рівності тиску на поверхні рідини атмосферному тиску. Тиск рідини визначається з лінеаризованого інтеграла Коші-Лагранжа. Для формулювання кінематичної умови вводиться додаткова невідома функція, яка описує саме рух вільної поверхні. Кінематична умова полягає в рівності швидкості рідини, яка описується потенціалом швидкостей, та швидкості самої вільної поверхні. Описано метод визначення власних частот і форм для розглянутих оболонок. Ці форми використовуються як система базисних функцій при розв'язанні задач про вимушені коливання рідини в резервуарах. Невідомі функції зображуються у вигляді рядів за отриманими базисними функціями. Коефіцієнти цих рядів є узагальненими координатами. Розглянуто періодичні сили збудження, що діють у вертикальному та горизонтальному напрямках. Встановлено, що вертикальне збудження веде до появи додаткового прискорення. При цьому отримуємо систему незв'язаних диференціальних рівнянь, кожне з яких є рівнянням Мат'є. Це дозволяє дослідити явища параметричного резонансу. Показано, що встановлення вертикальних перегородок зсуває спектр резонансних частот в бік високочастотних коливань. З'ясовані питання збіжності методу. Побудовані залежності зміни рівня вільної поверхні за часом за умови дії горизонтальної сили збудження. Наведені фазові портрети динамічної системи зі зазначенням резонансів. Метод дозволяє проводити відстроювання від небажаних частот збуджень на стадії проектування з метою запобігання втрати стійкості.

Ключові слова: циліндричні резервуари, ідеальна нев'язка рідина, власні та вимушені коливання, рівняння Мат'є, фазові портрети.

Д.В. КРЮТЧЕНКО, В.И. ГНИТЬКО
Институт проблем машиностроения им. А.Н. Подгорного
Национальной академии наук Украины, Харьков

Ю.С. ШУВАЛОВА
Украинский государственный университет железнодорожного транспорта

ВЫНУЖДЕННЫЕ КОЛЕБАНИЯ ЖИДКОСТИ В ЦИЛИНДРИЧЕСКОМ РЕЗЕРВУАРЕ С ВЕРТИКАЛЬНЫМИ ПЕРЕГОРОДКАМИ

Предложены методы исследования свободных и вынужденных колебаний жидкости в жестких цилиндрических резервуарах без перегородок и при наличии вертикальных перегородок при частичном заполнении жидкостью. Считается, что жидкость является невязкой и несжимаемой, а ее движение, вызванное действием внешних воздействий, является безвихревым. В этих условиях существует потенциал скоростей, который удовлетворяет уравнению Лапласа. Сформулирована краевая задача для нахождения этого потенциала. На смоченных поверхностях оболочки в качестве граничные условия для решения краевой задачи выбираются условия непротекания. На свободной поверхности жидкости задаются кинематическое и статическое условия. Статическое условие состоит в равенстве давления на поверхности жидкости атмосферному давлению. Давление жидкости определяется из линеаризованного интеграла Коши-Лагранжа. Для формулировки кинематического условия вводится дополнительная неизвестная функция, которая описывает именно движение свободной поверхности. Кинематическое условие состоит в равенстве скорости жидкости, которая описывается потенциалом скоростей, и скорости самой свободной поверхности. Описан метод определения собственных частот и форм свободных колебаний для рассмотренных оболочек. Эти формы используются как система базисных функций при решении задач о вынужденных колебаниях жидкости в резервуарах. Неизвестные функции изображаются в виде рядов по полученным базисным функциям. Коэффициенты этих рядов являются обобщенными координатами. Рассмотрены периодические силы возбуждения, действующих в вертикальном и горизонтальном направлениях. Если изучается вертикальное возбуждения, то это ведет к появлению дополнительного ускорения. При этом получаем систему несвязанных дифференциальных уравнений, каждое из которых является уравнением Матье. Это позволяет исследовать явления параметрического резонанса. Показано, что установление вертикальных перегородок сдвигает спектр резонансных частот в сторону высокочастотных колебаний. Выяснены вопросы сходимости метода. Построены зависимости изменения уровня свободной поверхности по времени при условии действия горизонтальной силы возбуждения. Приведены фазовые портреты динамической системы с указанием резонансов в случае действия вертикальной нагрузки. Метод позволяет проводить отстройку от нежелательных частот возмущений на стадии проектирования с целью предотвращения потери устойчивости резервуара.

Ключевые слова: цилиндрические резервуары, идеальная невязкая жидкость, свободные и вынужденные колебания, уравнения Матье, фазовые портреты.

D.V. KRIUTHCENKO, V.I. GNITKO
A.N. Podgorny Institute of Mechanical Engineering Problems Ukraine, Kharkiv
Yu.S. SHUVALOVA
Ukrainian State University of Railway Transport

MIXED LIQUID FLOWS IN CYLINDRICAL RESERVOIR WITH VERTICAL CROSSROADS

The methods of studying free and forced vibrations of a liquid in rigid cylindrical tanks without partitions and at presence of vertical partitions with partial filling by a liquid are offered. It is supposed that the fluid is ideal and incompressible one, and its motion, caused by the action of external influences, is non-vortex. In these conditions, there exists a velocity potential that satisfies the Laplace equation. The boundary value problem for this potential is formulated. On the wetted surfaces of the shell as boundary conditions for the solution of the boundary value problem, the conditions of non-penetration are chosen. On the free surface of the liquid, the kinematic and static conditions are specified. The static condition consists in the equality of pressure on the liquid free surface with to atmospheric one. The liquid pressure is determined from the linearized Cauchy-Lagrange integral. To formulate the kinematic condition, an additional unknown function is introduced, which describes the motion of the free surface. The kinematic condition is the equality of the velocity of the liquid, which is described by the velocity potential, and the velocity of the free surface itself. The method to determine eigenfrequencies and modes for the considered shells is described. These modes are used as a system of basic functions in solving problems of forced fluctuations of fluid in reservoirs. Unknown functions are depicted in the form of series for the received basic functions. The coefficients of these series are generalized coordinates. Periodic excitation forces acting in the vertical and horizontal directions are considered. If vertical excitation is studied, this leads to appearance of additional acceleration. Here we obtain a system of unbounded differential equations, each of which is the equation of Mathieu. This allows us to investigate the phenomena of parametric resonance. It is shown that the installation of vertical partitions moves the spectrum of resonant frequencies towards high frequency oscillations. The questions of convergence of the method have been clarified. Dependences of change in the level of free surface in time under the condition of horizontal force of excitation were obtained. The phase portraits of a dynamic system with indication of resonances are presented. The method allows as to carry out the adjustment of undesired excitation frequencies at the design stage in order to prevent loss of stability.

Keywords: cylindrical reservoirs, ideal incompressible fluid, free and forced oscillations, Matie's equation, phase portraits.

Постановка проблеми

Контейнери та резервуари для зберігання нафти, легкозаймистих і отруйних рідин широко використовуються в різних областях інженерної практики, таких як авіабудування, хімічна і нафтогазова промисловість, енергетичне машинобудування, транспорт. Ці резервуари функціонують в умовах підвищених технологічних навантажень. В результаті раптової дії навантажень, викликаних землетрусами, іншими форс-мажорними обставинами, рідина, що зберігається в резервуарах, починає інтенсивні плескання, які можуть призвести до небезпечних явищ, пов'язаних з виплескуванням заповнювача. Тому вивчення динамічної поведінки рідини у резервуарах є актуальною задачею.

В цій роботі запропоновані методи розв'язання задач коливань рідини в жорстких циліндричних резервуарах без перегородок та за наявності вертикальних

перегородок. Вивчаються сили збудження, що діють в горизонтальному або вертикальному напрямку.

Аналіз останніх досліджень та публікацій

Плескання – це феномен, пов'язаний з інтенсивним рухом рідини в частково заповнених резервуарах. Це явище може призвести до негативних наслідків, викликаних дією раптово прикладених навантажень (землетруси, падіння літаків та ін.). Для зменшення амплітуди плескань застосовують пристрої у вигляді перегородок різної форми [1–4]. Більшість дослідників обмежується вивченням горизонтальних перегородок. В роботі [3] розроблено підхід до аналізу впливу конічних перегородок на частоти коливань рідини в циліндричному резервуарі. У [1, 3] з'ясовано, що форма перегородки та її локалізація мають суттєве значення при проектуванні резервуарів з оптимальними параметрами з урахуванням геометричних та міцнісних обмежень. Аналіз досліджень, присвячених проблемам плескання рідини в резервуарах, надано в роботах [5–13]. У цих роботах розглядаються оболонки з рідиною або за відсутності перегородок, або з горизонтальними перегородками. Більшість досліджень присвячено вивченню сил збудження, що діють в горизонтальному напрямку.

Мета дослідження

Метою дослідження є створення методики для оцінки амплітуди коливань вільної поверхні рідини в циліндричних резервуарах за дії різних зовнішніх впливів та аналіз ефективності встановлення перегородок в резервуарах для зменшення амплітуди плескань.

Викладення основного матеріалу дослідження

У даній роботі розглянуті задачі про вільні та вимушені коливання рідини в жорстких циліндричних резервуарах без перегородок та з двома вертикальними перегородками. Вважається, що зовнішнє навантаження може діяти в горизонтальному або вертикальному напрямку. Схема резервуарів наведена на рис. 1.

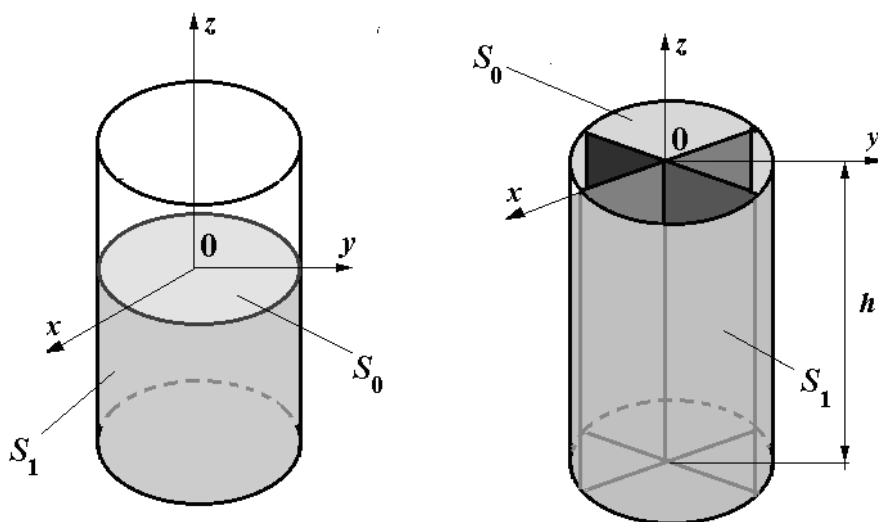


Рис. 1. Циліндричні резервуари.

Вважаємо, що рідина є нев'язкою, нестисливою, а її рух безвихровим. В цих умовах існує потенціал швидкостей $\varphi(x,y,z,t)$, такий, що

$$V_x = \frac{\partial \varphi}{\partial x}; V_y = \frac{\partial \varphi}{\partial y}; V_z = \frac{\partial \varphi}{\partial z}.$$

Цей потенціал задовольняє рівнянню Лапласа.

Сформульовано мішану крайову задачу для цього рівняння. При цьому на бічних поверхнях та днищі резервуара задаються умови непротікання, а на вільній поверхні задаються кінематична та динамічна умови. Кінематична умова полягає у такому. Якщо точка знаходиться на вільній поверхні рідини у резервуарі в початковий момент часу, тоді вона залишатиметься на цій поверхні протягом всього руху. Динамічна умова характеризує рівність атмосферного тиску та тиску рідини на вільній поверхні. Невідомими функціями є потенціал швидкостей Φ та функція ζ , що описує рівень підйому вільної поверхні. Зв'язок між цими двома функціями дає динамічна гранична умова

$$\frac{\partial \varphi}{\partial t} + g\zeta = 0.$$

Тут ζ – функція, яка описує зміну рівня вільної поверхні за часом, g – прискорення вільного падіння. Нехай рівняння вільної поверхні в початковий момент часу має вигляд $\zeta = 0$.

Граничні умови крайової задачі набувають вигляду:

$$\left. \frac{\partial \varphi}{\partial r} \right|_{r=R} = 0, \quad \left. \frac{\partial \varphi}{\partial z} \right|_{z=-h} = 0, \quad \left. \frac{1}{r} \frac{\partial \varphi}{\partial \theta} \right|_{\theta=0, \theta=\frac{\pi}{2}} = 0.$$

Обираються нульові початкові умови для знаходження невідомих функцій, які відповідають припущенню, що в початковий момент часу резервуар з рідиною знаходився у стані спокою.

Тиск рідини на поверхні резервуару визначається з лінеаризованого інтеграла Коши-Лагранжа. Це дозволяє виразити тиск рідини через потенціал швидкостей.

Маємо такі вираз для інтеграла Коши-Лагранжа за наявності зовнішніх впливів

$$p - p_0 = -\rho_l \left(\frac{\partial \varphi}{\partial t} + a_s(t)x + g\zeta \right), \quad (1)$$

якщо діє сила в горизонтальному напрямку, або

$$p - p_0 = -\rho_l \left(\frac{\partial \varphi}{\partial t} + (a_s(t) + g)\zeta \right), \quad (2)$$

якщо діє сила в вертикальному напрямку.

Тут p_0 – атмосферний тиск, ρ_l – густина рідини, $a_s(t)$ – прискорення, що відповідає зовнішньому впливу, g – прискорення вільного падіння, z – вертикальна координата точки в об'ємі рідини.

Розглянуто циліндричні резервуари. Для циліндричних резервуарів без перегородки форми коливань, які отримані за допомогою методу інтегральних рівнянь [4]. Це дає змогу провести дослідження коливань рідини у циліндричному резервуарі за наявності внутрішніх горизонтальних та конічних перегородок [3]. У роботі [13] доведено, що розв'язком крайової задачі для резервуара з вертикальними перегородками є потенціал φ , який в циліндричній системі координат набуває вигляду:

$$\varphi(r, z, t, \theta) = \sum_{m=0}^{\infty} \sum_{n=1}^{\infty} A_{mn} \cos 2m\theta \sin(\omega_{mn}t) \frac{\cosh[\xi_{mn}(z+h)/R]}{\cosh(\xi_{mn}h)} J_{2m}\left(\frac{\xi_{mn}r}{R}\right).$$

Частоти вільних коливань рідини обчислюються за формулою:

$$\omega_{mn}^2 = \frac{g}{R} \xi_{mn} \tanh\left(\frac{\xi_{mn}h}{R}\right), \quad m = 0, 1, \dots; \quad n = 1, 2, \dots$$

Функція ζ для опису змінного рівня вільної поверхні подається у такій формі:

$$\zeta(r, z, t, \theta) = \sum_{m=0}^{\infty} \sum_{n=1}^{\infty} A_{mn} \omega_{mn} \cos 2m\theta \cos(\omega_{mn}t) J_{2m}\left(\frac{\xi_{mn}r}{R}\right).$$

В наведених виразах J_{2n} – функції Бесселя першого роду, ξ_{mn} – корені рівняння

$$\left. \frac{d J_{2m}(\xi_{mn}r/R)}{dr} \right|_{r=R} = 0.$$

Вимушені коливання рідини в циліндричних резервуарах

Переходимо до задачі про вимушені коливання рідини в циліндричних резервуарах під дією горизонтального збудження. Для цього вище сформульована крайова задача

$$\nabla^2 \varphi = 0; \quad \left. \frac{\partial \varphi}{\partial \mathbf{n}} \right|_{S_1} = 0; \quad \left. \frac{\partial \varphi}{\partial \mathbf{n}} \right|_{S_0} = \frac{\partial \zeta}{\partial t}; \quad p - p_0|_{S_0} = 0; \quad \left. \frac{\partial \varphi}{\partial t} + g\zeta + a_s(t)x \right|_{S_0} = 0.$$

Якщо розглядається задача про вимушені коливання рідини під дією вертикального збудження, маємо

$$\nabla^2 \varphi = 0; \quad \left. \frac{\partial \varphi}{\partial \mathbf{n}} \right|_{S_1} = 0; \quad \left. \frac{\partial \varphi}{\partial \mathbf{n}} \right|_{S_0} = \frac{\partial \zeta}{\partial t}; \quad p - p_0|_{S_0} = 0; \quad \left. \frac{\partial \varphi}{\partial t} + g(\zeta + a_s(t)) \right|_{S_0} = 0.$$

Подано потенціал швидкостей у вигляді ряду [14]:

$$\varphi = \sum_{k=1}^M \dot{d}_k \varphi_k. \quad (3)$$

Підставивши цей вираз в граничну умову на вільній поверхні та виконавши скалярне множення на власні форми коливань, приходимо до таких диференціальних співвідношень в випадку дії горизонтальної сили, що збуджує:

$$\ddot{d}_k + \omega_{1k}^2 d_k + a_s(t) F_k = 0; \quad F_k = \frac{(r, \varphi_k)}{(\varphi_k, \varphi_k)}; \quad k = \overline{1, M}. \quad (4)$$

Якщо сила, що збуджує, діє в вертикальному напрямку, тоді маємо:

$$\ddot{d}_k + \omega_{1k}^2 \left[d_k + \frac{a_s(t)}{g} \right] = 0; \quad k = \overline{1, M}. \quad (5)$$

Розглянемо випадок гармонічного зовнішнього впливу, тобто вважаємо, що $a_s(t) = a \cos \omega t$.

Розв'язок системи диференціальних рівнянь (4) отримаємо у вигляді:

$$d_k(t) = \frac{aF_k}{\omega_{1k}^2 - \omega^2} (\cos \omega t - \cos \omega_{1k} t), \quad k = \overline{1, M}.$$

Зауважимо, що система незв'язаних диференціальних рівнянь (5) є сукупністю рівнянь Матьє. У цьому випадку спостерігаються параметричні резонанси.

Відмітимо також, що у разі горизонтального збудження з подання (1) впливає, що активними формами коливань є форми першої гармоніки, в той час як для вертикального збудження з подання (2) маємо, що активними є форми нульової гармоніки.

Аналіз числових результатів. Горизонтальне збудження

Як приклад числової реалізації розглянемо циліндричну оболонку з двома вертикальними перегородками, а також циліндричну оболонку без перегородок. Радіус оболонки $R=1$ м, а рівень заповнення рідиною $h=1$ м. Оболонка піддана дії гармонічного навантаження $a_s(t) = \cos \omega t$, прикладеного вздовж осі Ox . Згідно з формулою (6) отримаємо такі значення частот вільних коливань:

$$\omega_{11} = 5.461; \omega_{12} = 8.11; \omega_{13} = 9.889; \omega_{14} = 11.45.$$

Якщо перегородки відсутні, то значення частот є такими:

$$\omega_{11} = 4.14; \omega_{12} = 7.22; \omega_{13} = 9.14; \omega_{14} = 10.7.$$

Таким чином, встановлення вертикальних перегородок призводить до збільшення найменших частот.

Колівання вільної поверхні при $m=1$ зображені на рис. 2, 3 для першої і другої форми коливань відповідно.

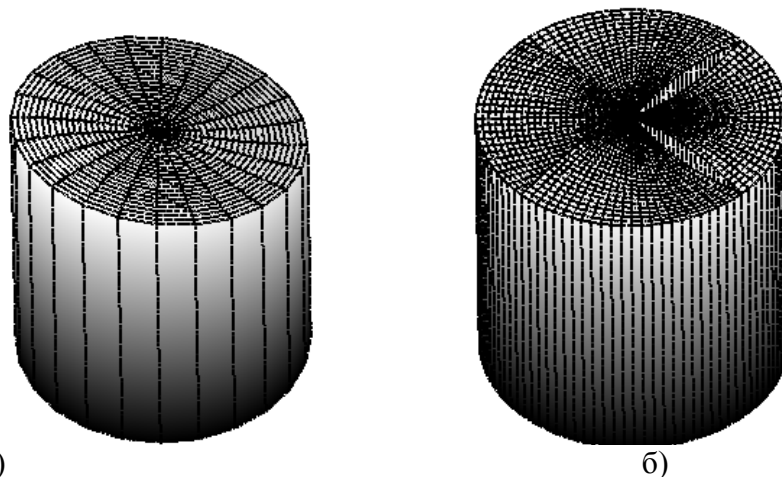


Рис. 2. Перша форма коливань вільної поверхні рідини в циліндричних оболонках.

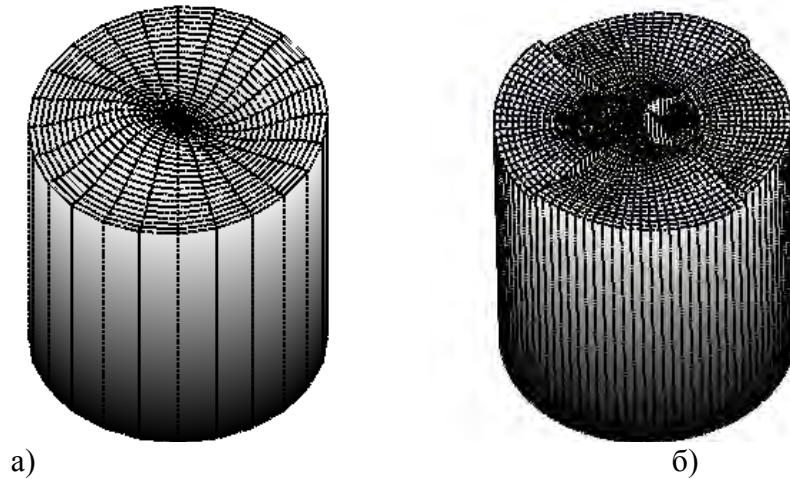


Рис. 3. Друга форма коливань вільної поверхні рідини в циліндричних оболонках.

Рис. 2а) та 3а) відповідають коливанням рідини в циліндричній оболонці без перегородок, а рис. 2б) та 3б) – оболонці з вертикальними перегородками.

Для аналізу збіжності методу були проведені розрахунки зміни рівня вільної поверхні при різній кількості власних форм у виразі (3). На рис. 4 показані результати, отримані, коли $M = 1$ та $M = 2$. Точками зображений розв'язок, який відповідає $M = 1$, а суцільною лінією – $M = 2$. Бачимо, що однієї форми власних коливань достатньо для задовільного опису процесу зміни рівня вільної поверхні.

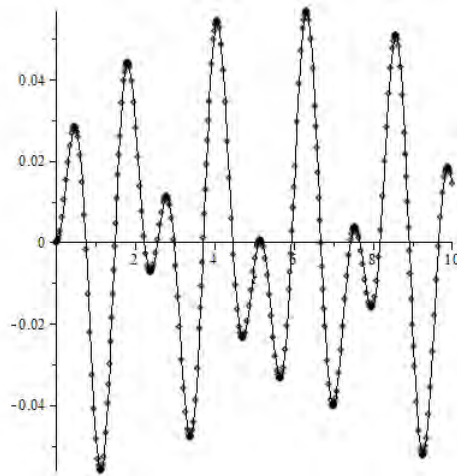


Рис. 4. Збіжність обчислювального методу.

Рис. 5а)–5б) демонструють зміну рівня вільної поверхні рідини за часом при частотах вимушених коливань $\omega = 9.9$ та $\omega = 5.5$ за наявності вертикальних перегородок.

У порівнянні з результатами, отриманими в [15], бачимо, що встановлення вертикальних перегородок здвигає спектр резонансних частот в бік високочастотних коливань.

Зауважимо, що частоти сили, що збурює, є близькими до власних частот коливань рідини в жорсткому резервуарі з перегородками. Якщо розглянемо частоту сили збурення рівною $\omega = 3.0$, яка відстоїть від власних частот обох оболонок, тоді амплітуди плескань рідини за наявності перегородок суттєво зменшуються.

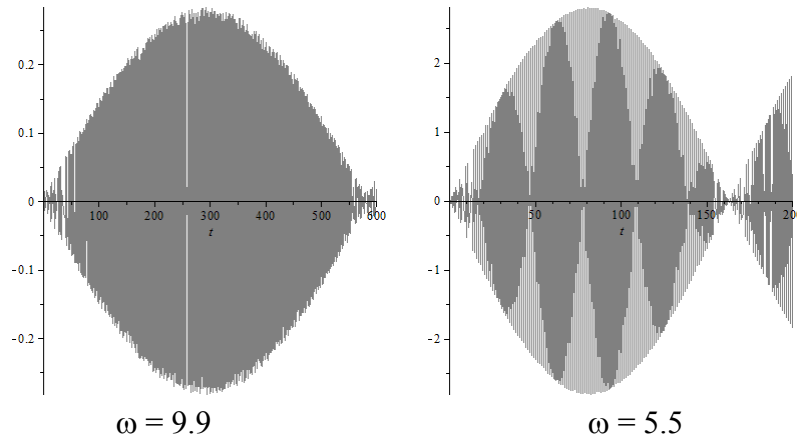


Рис. 5. Зміна рівня вільної поверхні при різних ω .

На рис. 6 зображені амплітуди плескань рідини в резервуарах, коли $a_s(t) = \cos 3t$. Чорним кольором позначені амплітуди коливань, що відповідають оболонці без перегородок, а зеленим – амплітуди коливань вільної поверхні в циліндричному резервуарі за наявності вертикальних перегородок. Розглядалася точка на вільній поверхні з координатами $z=1$, $r=1$, тобто точка на границі «рідина-оболонка».

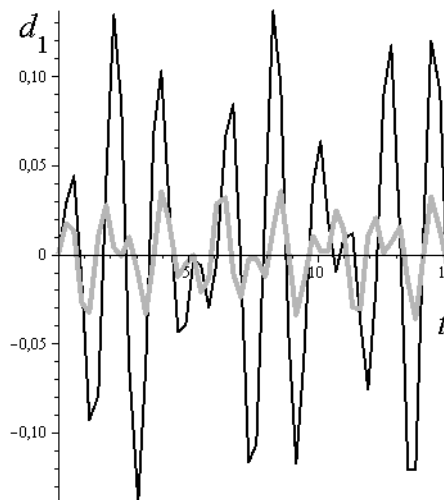


Рис. 6. Зміна рівня вільної поверхні рідини в циліндричних оболонках.

Таким чином, встановлення перегородок в резервуарах є доцільним для зменшення амплітуди плескань.

Вертикальне збудження

Розглядаємо коливання рідини в циліндричній оболонці без перегородок під дією гармонічного вертикального навантаження:

$$a_s(t) = -a \cos(\omega t).$$

Тоді рівняння (3) набувають вигляду класичних рівнянь Мат'є [16]:

$$\ddot{d}_m(t) + \chi_m^2 [d_m(t) - a \cos(\omega t) g^{-1}] d_m(t) = 0.$$

Побудуємо фазові портрети цієї динамічної системи, коли $a=1$ та мають місце початкові умови:

$$d_m(t) = 0, \quad \dot{d}_m(0) = 0.05, \quad k = \overline{1, M}.$$

Як було вказано вище, як базисні розглядаємо форми, що відповідають нульовій гармоніці. Тоді

$$\chi_1 = 6.1224; \quad \chi_2 = 8.2962.$$

Перші форми коливань рідини для нульової гармоніки для оболонок без перегородок а) та з двома вертикальними перегородками б) зображені на рис.7.

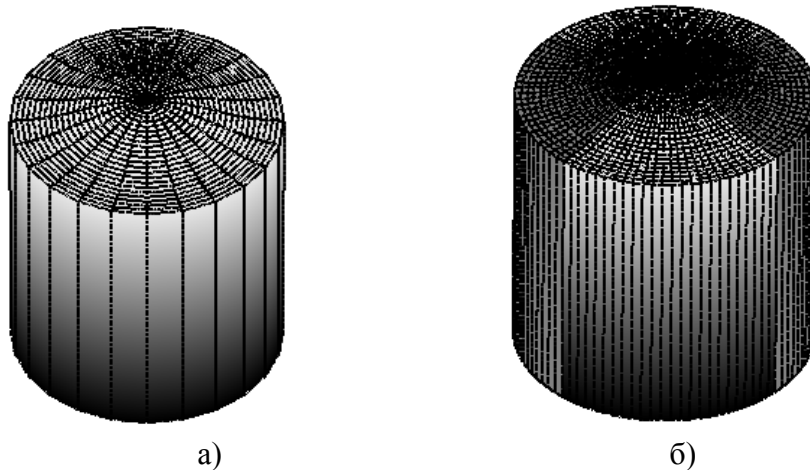


Рис. 7. Перша аксіально-симетрична форма коливань вільної поверхні рідини в циліндричних оболонках.

Бачимо, що для аксіально-симетричних коливань наявність перегородок не приводить до зміни форм коливань.

Дослідимо вплив частоти сили збурення на поведінку динамічної системи при таких значеннях частоти збурення:

$$\omega = 6.1283; \quad 8.2962; \quad 2 \cdot 6.1283.$$

Як базисна функція розглядалася перша аксіально-симетрична форма. При цьому для обох оболонок, що розглядалися, отримані однакові диференціальні рівняння, а саме

$$\ddot{d}_1(t) + \chi_1^2 [d_1(t) - a \cos(\omega t) g^{-1}] d_1(t) = 0, \quad \chi_1 = 6.1224.$$

На рис. 8 зображені фазові портрети динамічної системи.

Спостерігаємо два резонанси, що відповідають першій частоті вільних коливань рідини в циліндричному резервуарі $\omega = 6.1283$ та подвоєній першій частоті $\omega = 2 \cdot 6.1283$. Це відповідає отриманим в [16] даним про те, що параметричний резонанс має місце, коли

$$\omega = \frac{2\chi_1}{n}, \quad n = 1, 2, \dots$$

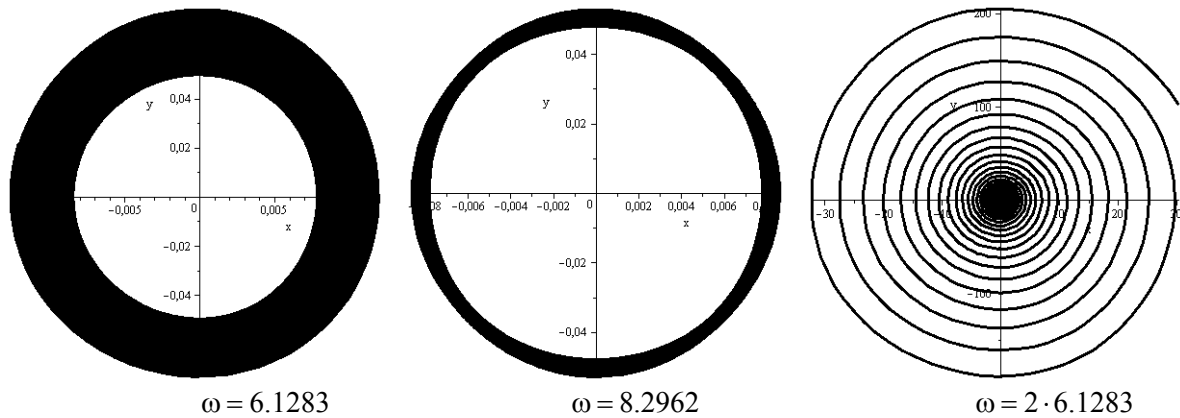


Рис. 8. Фазові портрети динамічної системи.

Головний параметричний резонанс відбувається при подвоєній частоті вільних коливань рідини, при цьому амплітуди $d_1(t)$, $\dot{d}_1(t)$ необмежено зростають.

Висновки

Досліджено поведінку рідини в циліндричних резервуарах без перегородок та з вертикальними перегородками. Встановлення вертикальних перегородок здвигає спектр резонансних частот в бік високочастотних коливань. Це дозволить проводити відстроювання від небажаних частот збуджень на стадії проектування та запобігти втраті стійкості. Досліджені явища параметричного резонансу при вертикальному збудженні.

Список використаної літератури

1. Ravnik J., Strelnikova E., Gnitko V., Degtyarev K., Ogorodnyk U. BEM and FEM Analysis of Fluid-Structure Interaction in a Double Tank. *Engineering Analysis with Boundary Elements*. 2016. Vol. 67. P. 13–25.
2. Gavrilyuk I., Hermann M., Lukovsky I., Solodun O., Timokha A. Natural Sloshing Frequencies in Truncated Conical Tanks. *Engineering Computations*. 2008. Vol. 25, № 6. P. 518–540.
3. Gnitko V., Naumemko, Y., Strelnikova E. Low Frequency Sloshing Analysis of Cylindrical Containers with Flat and Conical Baffles. *International Journal of Applied Mechanics and Engineering*. 2017. Vol. 22. Issue 4. P. 867–881.
4. Gnitko V., Degtyarev K., Naumenko V., Strelnikova E. Reduced Boundary Element Method for Liquid Sloshing Analysis of Cylindrical and Conical Tanks with Baffles. *Int. Journal of Electronic Engineering and Computer Sciences*. 2016. Vol. 1. Issue 1. P. 14–27.
5. Gnitko V., Degtyariov K., Naumenko V., Strelnikova E. BEM and FEM Analysis of the Fluid-Structure Interaction in Tanks with Baffles. *Int. Journal of Computational Methods and Experimental Measurements*. 2017. Vol. 5. Issue 3. P. 317–328.
6. Watson E.B.B., Evans D.V. Resonant Frequencies of a Fluid in Containers with Internal Bodies. *Journal of Engineering Mathematics*. 1991. Vol. 25: P. 115–135.
7. Choudhary N., Bora S.N. Linear Sloshing Frequencies in the Annular Region of a Circular Cylindrical Container in Presence of a Rigid Baffle. *Sadhana-Academy Proceedings in Engineering Sciences*. 2017. Vol. 42. № 5: P. 805–815.
8. Koh Hyun Moo, Jae Kwan Kim, Jang-Ho Park. Fluid-Structure Interaction Analysis of 3-D Rectangular Tanks by a Variationally Coupled BEM-FEM and Comparison with Test Results. *Earthquake Engineering & Structural Dynamics*. 1998. Vol. 27, Issue 2. P. 109–124.

9. Chen Y.H., Hwang W.S., Ko C.H., Numerical Simulation of the Three-Dimensional Sloshing Problem by Boundary Element Method. *Journal of the Chinese Institute of Engineers*. 2000. Vol. 23. Issue 3. P. 321–330.
10. Ibrahim R.A., Pilipchuck V.N., Ikeda T. Recent Advances in Liquid Sloshing Dynamics. *Applied Mechanics Reviews*. 2001. Vol. 54. № 2. P. 133–199.
11. Ibrahim R.A. *Liquid Sloshing Dynamics*. New York: Cambridge University Press, 2005.
12. Еселева Е.В., Гнитько В.И., Стрельникова Е.А. Собственные колебания сосудов высокого давления при взаимодействии с жидкостью. *Проблемы машиностроения*. 2006. №1. С. 105–118.
13. Malhotra P.K. New Method for Seismic Isolation of Liquid-Storage Tanks. *Journal of Earthquake Engineering and Structural Dynamics*. 1997. Vol. 26. Issue 8. P. 839–847.
14. Луковский И.А. Введение в нелинейную динамику жестких оболочек с полостями, заполненными жидкостью. Киев: Наукова думка, 1990. 296 с.
15. Krutchenko D.V., Strelnikova E.A., Shuvalova Y.S. Discrete Singularities Method in Problems of Seismic and Impulse Impacts on Reservoirs. *Вісник Харківського національного університету імені В.Н. Каразіна. Серія: Математичне моделювання. Інформаційні технології. Автоматизовані системи управління*. 2017. Т. 35. № 1. С. 31–37.
16. McLachlan N.W. *Theory of Application of Mathieu Functions*. Dover, New York, 1964. 600 p.

References

1. Ravnik, J., Strelnikova, E., Gnitko, V., Degtyarev, K., & Ogorodnyk, U. (2016) BEM and FEM Analysis of Fluid-Structure Interaction in a Double Tank. *Engineering Analysis with Boundary Elements*. **67**, 13–25.
2. Gavrilyuk, I., Hermann, M., Lukovsky, I., Solodun, O., & Timokha, A. (2008) Natural Sloshing Frequencies in Truncated Conical Tanks. *Engineering Computations*. **25**, 6, 518–540.
3. Gnitko, V., Naumemko, Y., & Strelnikova, E. (2017) Low Frequency Sloshing Analysis of Cylindrical Containers with Flat and Conical Baffles. *International Journal of Applied Mechanics and Engineering*. **22**, 4, 867–881.
4. Gnitko, V., Degtyarev, K., Naumenko, V., & Strelnikova, E. (2016) Reduced Boundary Element Method for Liquid Sloshing Analysis of Cylindrical and Conical Tanks with Baffles. *Int. Journal of Electronic Engineering and Computer Sciences*. **1**, 1, 14–27.
5. Gnitko, V., Degtyariov, K., Naumenko, V., & Strelnikova, E. (2017) BEM and FEM Analysis of the Fluid-Structure Interaction in Tanks with Baffles. *Int. Journal of Computational Methods and Experimental Measurements*. **5**, 3, 317–328.
6. Watson, E.B.B., & Evans, D.V. (1991) Resonant Frequencies of a Fluid in Containers with Internal Bodies. *Journal of Engineering Mathematics*. **25**, 115–135.
7. Choudhary, N., & Bora, S.N. (2017) Linear Sloshing Frequencies in the Annular Region of a Circular Cylindrical Container in Presence of a Rigid Baffle. *Sadhana-Academy Proceedings in Engineering Sciences*. **42**, 5, 805–815.
8. Koh Hyun Moo, Jae Kwan Kim, & Jang-Ho Park. (1998) Fluid–Structure Interaction Analysis of 3-D Rectangular Tanks by a Variationally Coupled BEM–FEM and Comparison with Test Results. *Earthquake Engineering & Structural Dynamics*. **27**, 2, 109–124.
9. Chen, Y.H., Hwang, W.S., & Ko, C.H. (2000) Numerical Simulation of the Three-Dimensional Sloshing Problem by Boundary Element Method. *Journal of the Chinese Institute of Engineers*. **23**, 3, 321–330.

10. Ibrahim, R.A., Pilipchuck, V.N., & Ikeda, T. (2001) Recent Advances in Liquid Sloshing Dynamics. *Applied Mechanics Reviews*. **54**, 2, 133–199.
11. Ibrahim R.A. (2005) *Liquid Sloshing Dynamics*. New York: Cambridge University Press.
12. Eseleva, E.V., Gnitko, V.I., & Strelnikova, E.A. (2006) Sobstvennyie kolebaniya sosudov vyisokogo davleniya pri vzaimodeystvii s zhidkostyu. *Problemy mashinostroeniya*. **1**, 105–118.
13. Malhotra, P.K. (1997) New Method for Seismic Isolation of Liquid-Storage Tanks. *Journal of Earthquake Engineering and Structural Dynamics*. **26**, 8, 839–847.
14. Lukovskiy, I.A. (1990) *Vvedenie v nelineynuyu dinamiku zhestkih obolochek s polostyami, zapolnennyimi zhidkostyu*. Kiev: Naukova dumka.
15. Krutchenko, D.V., Strelnikova, E.A., & Shuvalova, Y.S. (2017) Discrete Singularities Method in Problems of Seismic and Impulse Impacts on Reservoirs. *Visnyk Kharkivskoho natsionalnoho universytetu imeni V.N. Karazina. Seriya: Matematychni modeliuvannia. Informatsiini tekhnolohii. Avtomatyzovani systemy upravlinnia*. **35**, 1, 31–37.
16. McLachlan, N.W. (1964) *Theory of Application of Mathieu Functions*. Dover, New York.